

**bizhub 220规格**

类型:	桌面式
扫描分辨率:	600dpi
输出分辨率:	600dpi
内存容量:	标准: 32MB 最大: 160MB
灰度级:	256级
原稿类型:	纸张, 书籍, 三维物体 (最大3公斤)
最大原稿尺寸:	A3
副本尺寸:	A3 到 A5
图像丢失:	顶部底部左右边际处的4mm处图像丢失
预热时间:	15秒或更少
首张复印速度:	稿台扫描: 7秒或更少 自动输稿器扫描: 11秒或更少
复印速度:	22页/分钟 *A4纵向
复印缩放倍率:	固定倍率: 0.25/0.50/0.70/0.81/1.00/1.15/1.41/2.00/4.00 通过上下键设定的倍率: 以0.1为增幅在25%-400%之间调节
纸盒:	主机: 万用纸盒 (250页X2) 多张手送盘: MB-501 (100页) 选配件: 进纸单元PF-502 (250页X3)
纸张厚度:	主机: 60-90g/m <sup>2</sup> 多张手送盘: 60-157g/m <sup>2</sup>
连续复印数量:	1-99页
电源:	220-240V 5.5A 50/60Hz
最大电压:	230V主机: 1250W
尺寸: (长X宽X高)	760X620X604mm
重量:	标配: 约38公斤 全配: 约89公斤
其他功能:	标配: GDI打印 (使用GDI驱动) 本地扫描 (使用TWAIN驱动) 双面复印/打印功能 自动缩放设置/自动纸张选择/图像旋转 纵向/横向自动更改缩放倍率 书本分离 (书本原稿-简易自动复印) 归档 (图像平移, 消边, 书本消边) 2合1, 4合1复印电子分页 节电 (预热/自动关机) 编程登记: 2 电子计数器 (总计数, 尺寸) 非标准尺寸定义: 3 复印中断 10部门管理

**TWAIN扫描仪 (标配)**

类型:	黑白扫描仪
尺寸:	A3 L, A4, B5, A5, B4 L, Legal L, Letter, 发票, 11" X 17", 11" X 14", FLS, 8K, 16K
分辨率:	150dpi X 150dpi, 300dpi X 300dpi, 600dpi X 600dpi
支持的操作系统:	Windows 98/Me/2000/XP/Server 2003
驱动:	TWAIN
接口:	兼容USB 2.0

**GDI打印控制器 (标配)**

类型:	嵌入式
CPU:	32-bit RISC CPU 100MHz
内存:	标配: 32M (与主机共享) 选配件: 128M (与主机共享)
打印速度:	22页/分钟 *A4纵向
分辨率:	600dpiX600dpi, 300dpiX300dpi
协议:	选配件: TCP/IP, IPX/SPX(需加装网络界面卡NC-503)
支持的操作系统:	Windows 98SE/Me/2000/XP/Server 2003
接口:	标配: 兼容USB 2.0 选配件: 以太网100Base-TX/10Base-T(需加装网络界面卡NC-503)

**打印控制器IC-206 (包括网络界面卡规格)**

类型:	嵌入式
CPU:	32-bit ARM926 180MHz
内存:	标配: 16M 选配件: 128M
打印速度:	22页/分钟 *A4纵向
分辨率:	600dpiX600dpi, 等效1200dpiX600dpi
PDL:	PCL6/5e
字体:	PCL英语53字体
协议:	TCP/IP, IPX/SPX
支持的操作系统:	Windows 98SE/Me/2000/XP/Server 2003
接口:	兼容USB 2.0 以太网100Base-TX/10Base-T
功耗消耗:	由主机提供DC24V, DC5V

**传真组件FK-506 (稍后上市)**

传输标准:	Super G3
适配电路:	常规电路, PBX(内部电路)
传输速度:	2.4kbps-33.6kbps
压缩:	MH/MR/MMR/JBIG
传输时间:	约3秒 (当使用Super G3模式发送以JBIG格式压缩的A4尺寸原稿时)
最大尺寸:	最大A3
传输尺寸:	稿台: 最大297 (宽) X 1000 (长) mm (标准/精细/超精细) 自动输稿器: 最大297 (宽) X 900 (长) mm (超精细, 手动发送模式)
记录尺寸:	A3-A5
分辨率:	204dpi X 98dpi(标准), 204dpi X 196dpi(精细), 204dpi X 392dpi X 408dpi X 392dpi(超精细)
缩放倍率:	240
单键式拨号:	32
程序拨号:	4
连续多址传输:	最大255
其他传输功能:	书本传输, 内存传输, 批量传输, 定时传输, 手动传输, 邮箱传输, 轮询传输, 中转初始传输, 中转多路传输, 传真转发功能
其他接收功能:	内存接收, 邮箱接收, 轮询接收



引领全新商务模式  
**bizhub 220**  
黑白多功能数码复合机

# 全方位功能拓展 优质商务首选



- 每分钟22张黑白打印、复印速度, 满足高效办公所需
- 可直接连接USB, 进行GDI打印、TWAIN扫描, 使用更便捷
- 多合一、一次性扫描多份复印, 简化办公流程
- 更大LCD液晶显示, 人性化背景灯设计, 操作更简易
- 标配2个纸盒以及双面器, 更高性价比

**系统选购件**



产品的外观、配置和/或特性如有变更, 恕不另行通知。  
bizhub 是柯尼卡美能达商用科技株式会社的注册商标或者商标。  
Windows 是微软公司的注册商标或者商标。  
所有的其它商标名称都是它们各自所有者的注册商标或者商标。  
\* 作为“能源之星”的伙伴, 柯尼卡美能达商用科技株式会社抱着节省能源的宗旨而生产这部符合“能源之星”标准的产品。  
\* 能源之星是美国的注册商标。

柯尼卡美能达数码复合机采用环保设计。

- 符合能源之星标准
- 使用可回收材料
- ISO认证工厂生产

■ 获得中国节能产品认证

CCC “中国国家强制性产品认证”

安全使用的要求

- 请使用带有正确接地的电源, 预防爆炸和触电事故的发生。
- 请在使用本产品前, 仔细阅读使用说明书。
- 请使用额定的电源电压。

购买或咨询请洽:



柯尼卡美能达办公系统 (中国) 有限公司  
地址: 中国上海市茂名南路205号瑞金大厦1211室  
电话: (021)64720616 传真: (021)54661061 邮编: 200020  
网址: <http://konicaminolta.com.cn>

2007在中国印刷(广告)

22页/分钟 A3幅面 3种纸张选择 GDI打印 TWAIN扫描 传真



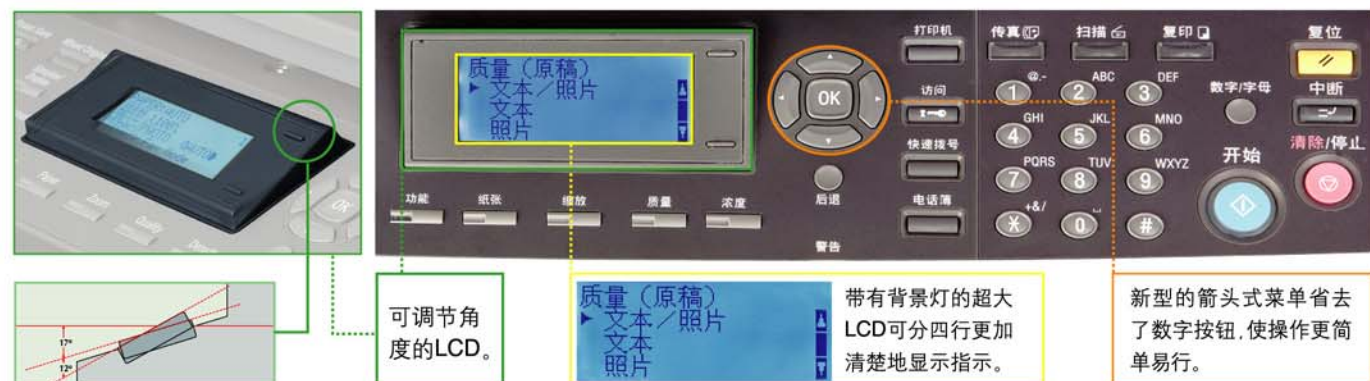
The essentials of imaging

## 通用设计

### 通用设计的控制面板

*New*

使用背景光,大型按键和可变角度的LCD显示器(17度或12度),贴近用户的设计带来简便的操作。鲜明的显示非常易于理解,常用键在设计时还特别加大了尺寸。



可调节角度的LCD。

质量(原稿)  
▶ 文本/照片  
文本  
文本  
照片

带有背景灯的超大LCD可分四行更加清楚地显示指示。

新型的箭头式菜单省去了数字按钮,使操作更简单易行。

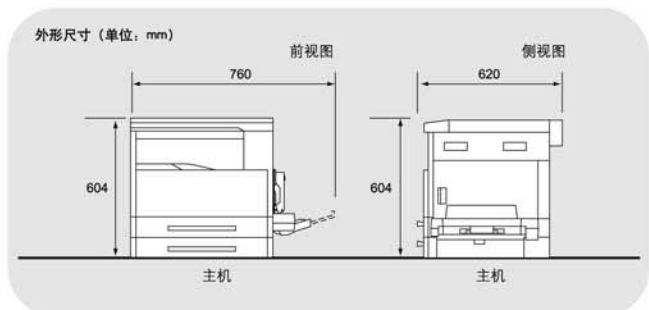
### 双色机身设计

bizhub 220的机身色使用了2种基色。这种新型的设计使得您能更容易地看清输出的纸张。



### 占地积极小

拥有强大功能的bizhub 220,使用了紧凑的机身的设计,最小化了机器的占地空间。



### 便于打开/关闭的纸盒把手

您可以把握突出的纸盒把手,方便地打开纸盒。



## 实用功能

### 标配双面复印功能

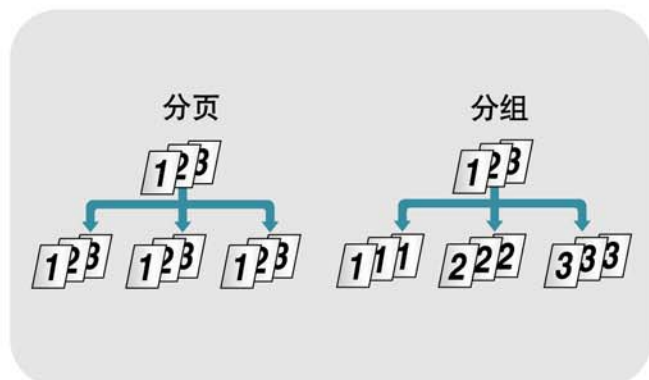
使用bizhub 220可以对单面或双面的文档进行双面复印。您还可以进行双面2合1或4合1复印。

### 分页/分组

bizhub 220可以让您一次进行多份复印/打印,而且还能将副本分类成套。成套的副本可以是每个页面的副本,或者是将相同页面的副本分组成一页。

### 最大纸张容量

bizhub 220标配纸盒的容量最大为500张。加装选购件后,最大容量为1350张。这样就能减少因为需要添加纸张而发生的停机时间,保证大量复印的连续运行。



## 打印

### 标配双面打印

bizhub 220标配GDI打印功能,可实现A3双面打印。



### 网络GDI打印

加装选购件网络界面卡NC-503后,bizhub 220可成为一台网络打印机(10Base-T/100Base-TX自适应)。

### PCL打印控制器IC-206 (选购件)

该选购件可实现PCL6打印功能并提高生产能力,在600dpi分辨率的打印输出达到每分钟22页\*。单次高速RIP,可以保证您多套大量输出时的打印速度。

\* A4/Letter 横向。

### 标配USB2.0接口

在没有网络连通的情况下,用户可以直接用bizhub 220打印。



### 水印

打印时可自动添加如“机密”字样的水印文字。并有7种预设的水印。自定义时最多可以选择30种水印类型,最大可以输入20个字符的词组。

## 扫描&发送

### 标配TWAIN扫描

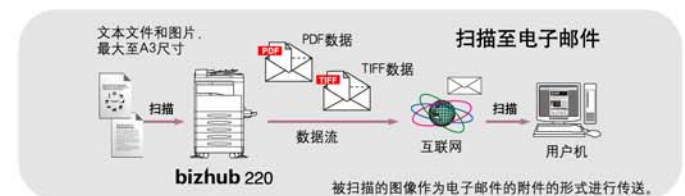
通过标配的扫描功能, bizhub 220能将A3幅面文件如设计图等,转换成电子文档,方便您的文件管理。

### 扫描至FTP\*

扫描后的数据直接传送到FTP服务器,并存储在您所预先指定的目录中。您可以将纸张文件转换为电子数据,使得信息能够方便地通过网络进行共享。

### 扫描至电子邮件\*

您能够将图片或文本文件扫描成TIFF或PDF格式的文件,并作为电子邮件的附件直接发送。这就提供了快速、简便、经济的文件传送方法。



\* 需加装选购件网络界面卡NC-503或打印控制器IC-206。

### 扫描至FTP

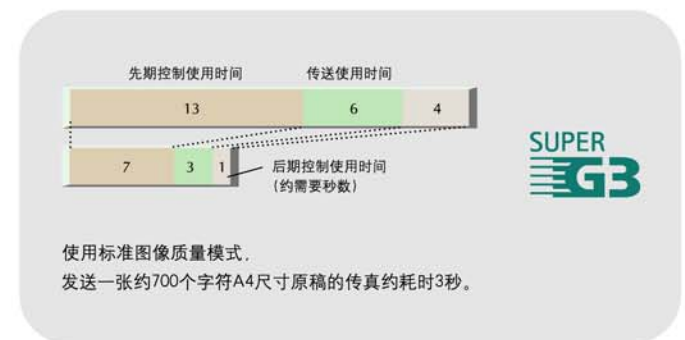
文本文件和图片,最大至A3尺寸



## 传真和互联网传真

### 超级G3传真\*1

传真功能使用超级G3国际标准,并使用JBIG高效数据压缩格式。能够在一般的电话线路上进行高速传真传送,降级您的通讯费用。



\*1 需加装选购件传真组件FK-506。

\*2 需加装选购件网络界面卡NC-503或打印控制器IC-206。

### 互联网传真\*1, \*2

通过互联网,高速、高质的进行图像传真的发送和接收。这样可以大量节省话费,尤其在经常使用长途传真的情况下。注释:接收方必须同时拥有兼容互联网传真的设备。

